



Professional **HEAVY DUTY**
GKS 18V-57-2 GX

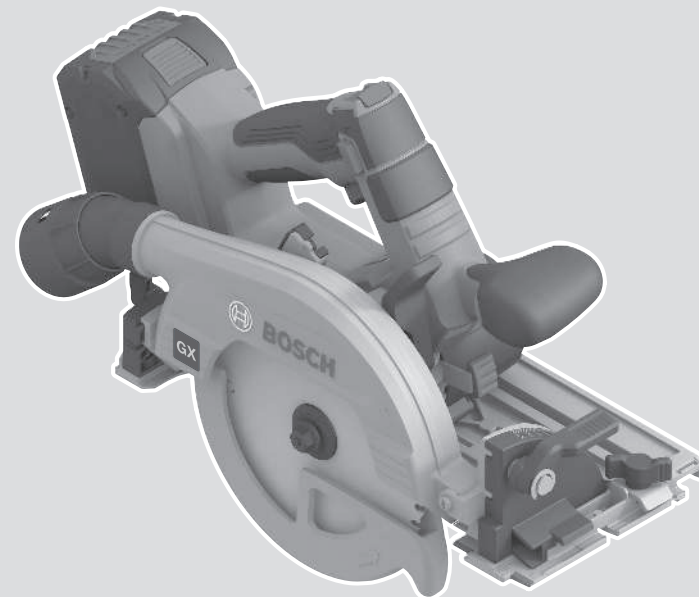
Robert Bosch Power Tools GmbH
70538 Stuttgart
GERMANY

www.bosch-pt.com

1 609 92A 976 (2026.04) 0 / 25



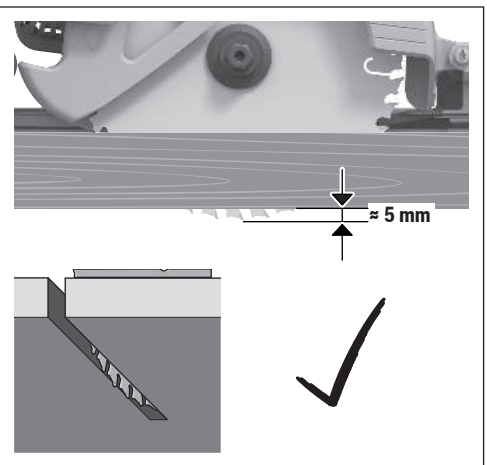
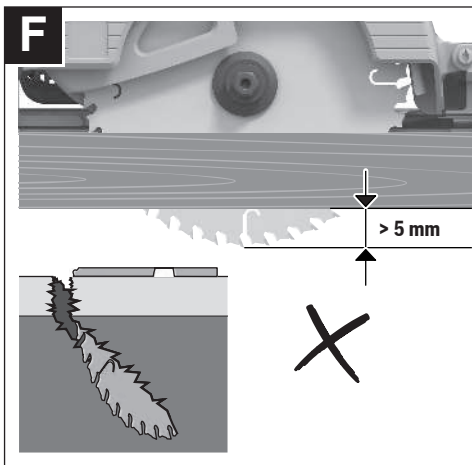
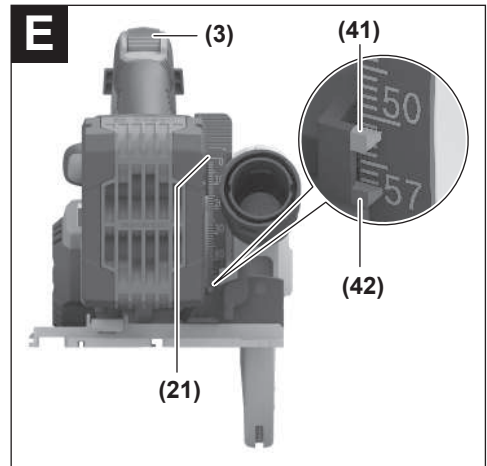
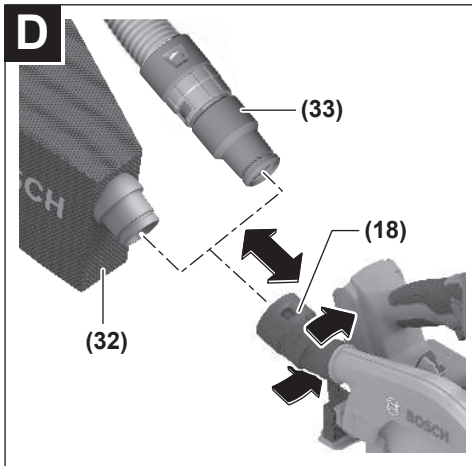
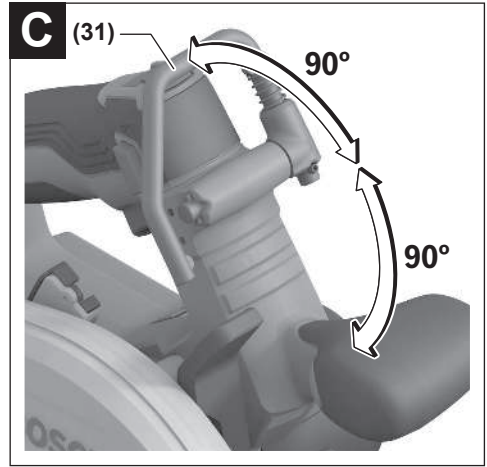
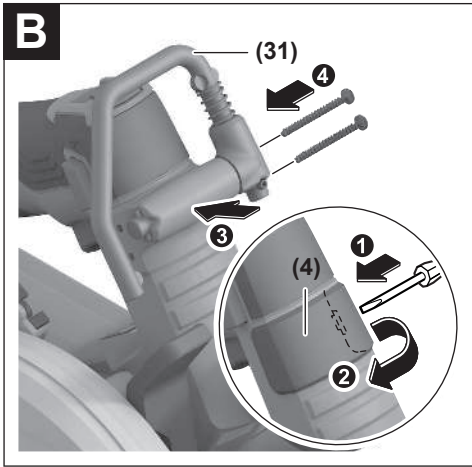
1 609 92A 976

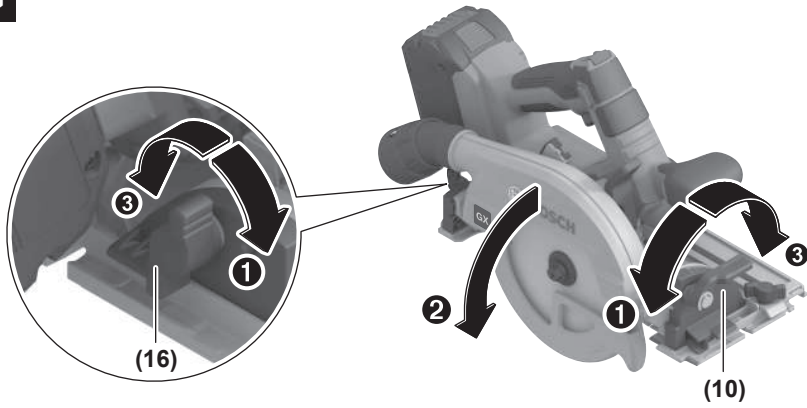


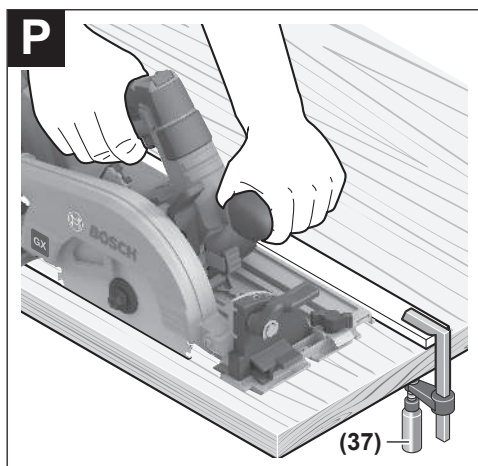
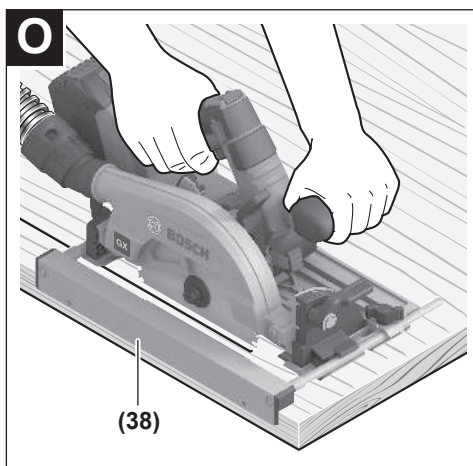
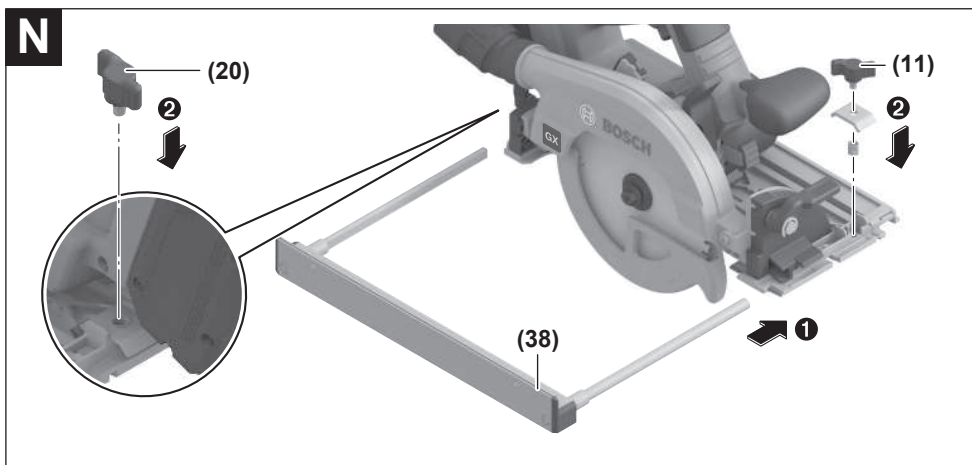
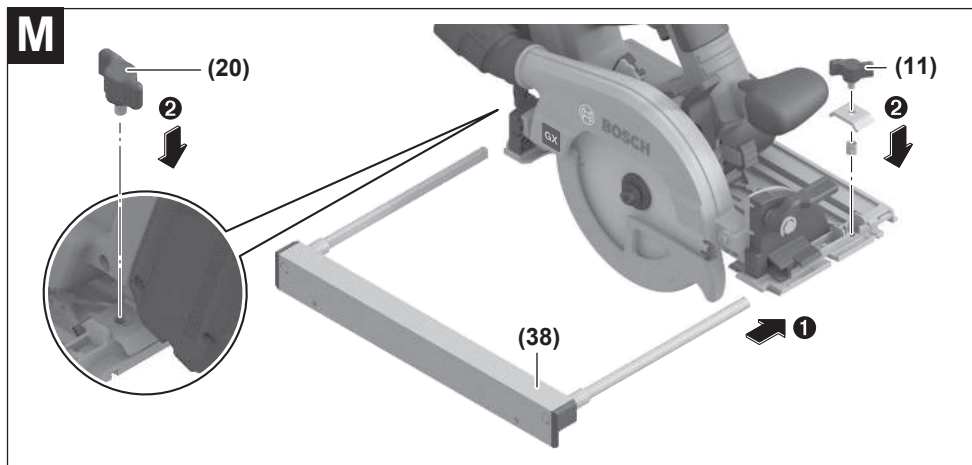
kk Пайдалану нұсқаулығының
түпнұсқасы







G**H****I****J****K**



Қазақ

Сәйкестікті растау жайлы ақпарат қосымшада бар. Өнімді өндірген мемлекет туралы ақпарат және өндірілген мерзімі өнімнің корпусында көрсетілген. Импорттерге қатысты байланыс ақпарат өнім қаптамасында көрсетілген.

Өнімді пайдалану мерзімі

Өнімнің қызмет ету мерзімі 7 жыл. Өндірілген мерзімнен бастап (өндіру күні зауыт тақтайшасында жазылған) істетпей 5 жыл сақтағаннан соң, өнімді тексерусіз (сервистік тексеру) пайдалану ұсынылмайды.

Көрсетілген қызмет ету мерзімі тұтынушы аталмыш нұсқаулықтың талаптарын орындаған жағдайда ғана жарамды болады.

Істен шығу себептерінің тізімі

- қеп ұшқын шықса, пайдаланбаңыз
- қатты діріл кезінде пайдаланбаңыз
- тоқ сымсы бұзылған немесе оқшаулаусыз болса, пайдаланбаңыз
- өнім корпусынан тікелей түтін шықса, пайдаланбаңыз

Пайдаланушының мүмкін қателіктері

- тұтқасы мен корпусы бұзылған болса, өнімді пайдаланбаңыз
- жауын –шашын кезінде сыртта пайдаланбаңыз
- корпус ішіне су кірсе құрылғыны қосушы болмаңыз

Шекті күй белгілері

- тоқ сымның тозуы немесе зақымдануы
- өнім корпусының зақымдалуы

Қызмет көрсету түрі мен жиілігі

- Әр пайдаланудан соң өнімді тазалау ұсынылады.

Сақтау

- құрғақ жерде сақтау керек
- жоғары температура кезінен және күн сәулелерінің әсерінен алыс сақтау керек
- сақтау кезінде температураның кенет ауытқуынан қорғау керек
- орамсыз сақтау мүмкін емес
- сақтау шарттары туралы қосымша ақпарат алу үшін МЕМСТ 15150-69 (шарт 1) құжатын қараңыз
- +5-ден +40 °C-қа дейін температурасында қоймада өндірушінің қаптамасында сақтаңыз. Салыстырмалы ылғалдылық 80 % -дан аспауы тиіс.

Тасымалдау

- тасымалдау кезінде өнімді құлатуға және кез келген механикалық ықпал етуге қатаң тыйым салынады
- босату/жүктеу кезінде пакетті қысатын машиналарды пайдалануға рұқсат берілмейді
- тасымалдау шарттары талаптарын МЕМСТ 15150-69 (5 шарт) құжатын оқыңыз

- Қоршаған орта температурасы -50°C -тан $+50^{\circ}\text{C}$ -қа дейін тасымалдау рұқсат етілген. Салыстырмалы ылғалдылық 100 %-дан аспауы тиіс.

Қауіпсіздік нұсқаулары

Электр құралдары үшін жалпы қауіпсіздік нұсқаулары

ЕСКЕРТУ

Осы электр құралының жинағындағы ескертулерді,

нұсқауларды, суреттерді және сипаттамаларды оқыңыз.

Барлық техникалық қауіпсіздік нұсқаулықтарын орындамау тоқтын соғуына, өрт және/немесе ауыр жарақаттануларға алып келуі мүмкін.

Болашақ жұмыстар үшін қауіпсіздік нұсқаулықтары мен ескертпелерді сақтап қойыңыз.

Қауіпсіздік нұсқаулықтарында пайдаланылған Электр құрал атауының желіден қуат алатын электр құралдарына (желілік кабелі менен) және аккумулятордан қуат алатын электр құралдарына (желілік кабелі жоқ) қатысы бар.

Жұмыс орнының қауіпсіздігі

- ▶ **Жұмыс орнын таза және жарық ұстаңыз.** Ластанған және қараңғы жайларда сәтсіз оқиғалар болуы мүмкін.
- ▶ **Электр құрылғысын жарылатын атмосферада пайдаланбаңыз, мысалы, жанатын сұйықтық, газ немесе шаң бар болғанда.** Электр құрал ұшқындарды жасайды, ал олар шаң немесе буларды жандыруы мүмкін.
- ▶ **Балалар мен бақылаушыларды электр құралынан алыс ұстаңыз.** Алданулар бақылау жоғалуына алып келуі мүмкін.
- ▶ Жабдық тұрмыстық жағдайларда, коммерциялық аймақтарда және қоғамдық жерлерде, зиянды және қауіпті өндірістік факторлар жоқ кіші электр тұтынуы бар өндірістік аймақтарында жұмыс істеу үшін арналған.

Электр қауіпсіздігі

- ▶ **Электр құралдарды жаңбырда немесе ылғалды қоршауда пайдаланбаңыз.** Электр құралына кірген су тоқ соғу қауіпін жоғарылатады.

Жеке қауіпсіздік

- ▶ **Электр құралды пайдалануда абай болыңыз, жұмысыңызды бақылаңыз және парасатты пайдаланыңыз.** Электр құралды шаршаған кезде немесе есірткі, алкоголь немесе дәрі әсер еткен кезде пайдаланбаңыз. Электр құралын пайдалану кезінде аңсыздық ауыр жеке жарақаттануға алып келуі мүмкін.
- ▶ **Жеке қорғайтын жабдықтарды пайдаланыңыз. Өрдайым көз қорғанысын тағыңыз.** Шаң маскасы, сырғанбайтын қауіпсіздік аяқ киімдері, шлем немесе есту қорғаныштары сияқты қорғағыш жабдықтары тиісті жағдайларда қолданып жеке жарақаттануларды кемейтеді.

- ▶ **Кездейсоқ іске қосылудың алдын алу. Тоқ көзіне және/немесе батареялар жинағына қосудан алдын, құралды көтеру немесе тасудан алдын өшіргіш өшік күйде болуына көз жеткізіңіз.** Электр құралын саусақты өшіргішке қойып тасу немесе қосқышы қосулы электр құралын тоққа қосу сәтсіз оқиғаға алып келуі мүмкін.
 - ▶ **Электр құралын қосудан алдын келген реттеу сынасын немесе кілтті алып қойыңыз.** Электр құралының айналатын бөлігінде қалған кілт немесе сына жеке жарақаттануға алып келуі мүмкін.
 - ▶ **Көп күш істептеңіз. Әрдайым тиісті таяныш пен тең салмақтылықты сақтаңыз.** Бұл күтілмеген жағдайларда электр құралдың бақылануын сақтайды.
 - ▶ **Тиісті киім киіңіз. Бос киім мен әшекейлерді киймеңіз. Шашыңыз бен киімдерді жылжымалы бөлшектерден алыс ұстаңыз.** Бос киімдер, әшекейлер немесе ұзын шаш жылжымалы бөлшектер арқылы тартылуы мүмкін.
 - ▶ **Егер шаң шығарып жинау жабдықтарына қосу құрылғылары берліген болса, онда олар қосулы болуына және тиісті ретте қолдануына көз жеткізіңіз.** Шаң жинауды пайдалану шаңға байланысты зияндарды кемеңдетеді.
 - ▶ **Аспаптарды жиі пайдаланып жақсы білгеннен соң масайрап кетпей қауіпсіздік принциптерін елемей отыраңыз.** Абайсыз әрекет секунд ішінде ауыр жарақаттануға алып келуі мүмкін.
 - ▶ **НАЗАР АУДАРЫҢЫЗ! Энергиямен жабдықтаудың толықтай не жекелей тоқтатылуы немесе энергиямен жабдықтауды басқару тізбегінің ақаулануы салдарынан электр құралының жұмысында кідіріс пайда болған жағдайда, бұғатталмағандығына көз жеткізіп (болған жағдайда) барып, ажыратқышты Выкл. (Өшіру) қалпына келтіріңіз. Желілік ашаны розеткадан шығарыңыз немесе алып – салмалы аккумуляторды ажыратыңыз.** Осы әрекет арқылы бақыланбайтын қайта іске қосылудың алдын аласыз.
 - ▶ **Аталмыш пайдалану жөніндегі нұсқаулыққа сәйкес білікті қызметкерлер құрамына электр құралын реттеу, монтаждау, қолданысқа енгізу және оған қызмет көрсету әрекеттерімен таныс тұлғалар жатады.**
 - ▶ **Электр құралымен жұмыс істеуге 18 жасқа толған, техникалық сипаттаманы, пайдалану жөніндегі нұсқаулықты және қауіпсіздік ережелерін оқып шыққан тұлғаларға рұқсат етіледі.**
 - ▶ **Дене, сезім немесе ақыл-ой қабілеттері шектеулі немесе тәжірибесі мен білімі жеткіліксіз адамдар олардың қауіпсіздігі үшін жауапты тұлғаның бақылауында болмаса немесе электр құралын пайдалану бойынша нұсқау алмаған болса, бұйымды пайдаланбауы тиіс.**
- Электр құралдарын пайдалану және күту**
- ▶ **Құралды аса көп жүктемеңіз. Жұмысыңыз үшін жарамды электр құралын пайдаланыңыз.** Жарамды

электр құралымен керекті жұмыс аймағында дұрыс әрі сенімді жұмыс істейсіз.

- ▶ **Ажыратқышы дұрыс емес электр құралын пайдаланбаңыз.** Қосуға немесе өшіруге болмайтын электр құралы қауіпті болып, оны жөндеу қажет болады.
- ▶ **Жабдықтарды реттеу, бөлшектерін алмастыру немесе электр құралдарын қоймаға қою алдында, ашаны қуат көзінен ажыратыңыз және/немесе аккумуляторды алмалы-салмалы болса, оны электр құралынан алып тастаңыз.** Бұл сақтық әрекеті электр құралдың байқаусыз қосылуына жол бермейді.
- ▶ **Пайдаланылмайтын электр құралдарды балалар қолы жетпейтін жайға қойыңыз. Осыларды білмейтін немесе осы ескертпелерді оқымаған адамдарға бұл құралды пайдалануға жол бермеңіз.** Тәжірибесіз адамдар қолында электр құралдары қауіпті болады.
- ▶ **Электр құралдарын мен керек-жарақтарын ұқыпты күтіңіз. Қозғалмалы бөлшектердің кедергісіз істеуіне және кептеліп қалмауына, бөлшектердің ақаусыз немесе зақымдалмаған болуына, электр құралының зақымдалмағанына көз жеткізіңіз. Зақымдалған бөлшектері бар құралды пайдаланудан алдын жөндеңіз.** Электр құралдарының дұрыс күтілмеуі жазатайым оқиғаларға себеп болып жатады.
- ▶ **Кескіш аспаптарды өткір және таза күйде сақтаңыз.** Дұрыс күтілген және кескіш жиектері өткір кескіш аспаптар аз кептеліп, кесілетін бетке оңай бағытталады.
- ▶ **Электр құралын, жабдықтарды, алмалы-салмалы аспаптарды және т.б. осы нұсқауларға сай пайдаланыңыз. Сонымен жұмыс шарттарымен орындайтын әрекеттерге назар аударыңыз.** Электр құралдарын арналмаған жұмыстарда пайдалану қауіпті.
- ▶ **Қолтұтқалар мен қармау беттерін құрғақ, таза және май мен ластан таза ұстаңыз.** Сырғанақ қолтұтқалар мен қармау беттері күтілмеген жағдайларда сенімді қолдану мен бақылауға жол бермейді.

Батарея құралын пайдалану және күту

- ▶ **Тек өндіруші сипаттаған зарядтағышпен қайта зарядтаңыз.** Батарея жинағының бір түріне сай зарядтағыш басқа батарея жинағымен қолдануда өрт қауіпіне адып келуі мүмкін.
- ▶ **Электр құралдарын тек арнайы тағайындалған батарея жинақтарымен пайдаланыңыз.** Кез келген басқа батарея жинақтарын пайдалану жарақаттану мен өрт қауіпіне алып келеді.
- ▶ **Егер батарея жинағы қолдануда болмаса, оны түйреуіш, тын, кілт, шеге, бұранда немесе басқа кіші метал заттардан ұстаңыз, олар бір терминалдан басқасына байланыс жасауы мүмкін.** Батарея терминалдарын қосу күйік немесе өртке алып келуі мүмкін.

- ▶ **Дұрыс емес пайдалануда батареядан сұйықтық ағуы мүмкін, оған тиімеңіз. Егер тиіп қалсаңыз, сумен шайып тастаңыз. Егер сұйықтық көзге тисе дәрігерге хабарласыңыз.** Батареядан шаққан сұйықтық қозу немесе күйіктерге алып келуі мүмкін.
- ▶ **Зақымдалған немесе өзгертілген батарея жинақтарын пайдаланбаңыз.** Зақымдалған немесе өзгертілген батареялар өртке, жарылуға немесе жарақаттуға алып келуі мүмкін кездейсоқ әрекеттерге алып келуі мүмкін.
- ▶ **Батарея жинағын немесе құралын өртке немесе қатты температураға салдырмаңыз.** 130 °C жоғары температураларда жарылыс болуы мүмкін.
- ▶ **Барлық зарядтау нұсқауларын орындап батарея жинағын нұсқауларда белгіленген температура ауқымынан тыс жағдайда зарядтамаңыз.** Дұрыс емес зарядтау немесе белгіленген ауқымнан тыс температурада зарядтау батареяны зақымдап өрт қауіпін жоғарылатуы мүмкін.

Қызмет көрсету

- ▶ **Электр құралына маманды жөндеуші тек бірдей қосалқы бөлшектермен қызмет көрсетуі керек.** Бұл электр құралының қауіпсіздігін сақталуын қамтамасыз етеді.
- ▶ **Зақымдалған батарея жинақтарын ешқашан пайдаланбаңыз.** Батарея жинақтарын тек өндіруші немесе өкілетті қызмет көрсету жабдықтаушысы арқылы орындалуы мүмкін.

Фрезерлік-кесу станогымен жұмыс кезіндегі қауіпсіздік

Кесу әдістері

- ▶ **⚠ Қауіпті: Қолдарыңызды кесу аймағы мен жүзден алыс ұстаңыз. Екінші қолды қосымша тұтқада немесе мотор корпусына қойыңыз.** Егер екі қолмен араны ұстасаңыз, олар кесілмейді.
- ▶ **Дайындама астына тиімеңіз.** Қорғағыш сізді дайындама астында жүзден сақтай алмайды.
- ▶ **Кесу тереңдігін дайындама қалыңдығына сәйкестендіріңіз.** Дайындама астында ара тістерінің жартысынан кемі көрінісі керек.
- ▶ **Дайындаманы қолмен ұстап немесе аяқтан өткізіп кеспеніз.** Дайындаманы тұрақты платформаға бекітіңіз. Жұмысты дұрыс қолдау денеге әсерді, жүз қажалуын немесе бақылау жоғалтуды минималдау үшін маңызды болады.
- ▶ **Кесетін керек-жарақтан жасырын сымдарға тиюі мүмкін әрекеттерді жасаған кезде кесу аспабын оқшауланған ұстау жайынан ұстаңыз.** Істеп тұрған сымға тию электр шығып тұрған құралының метал бөлшектерін істеп пайдаланушыны тоқ соғуы мүмкін.
- ▶ **Кескен кезде әрдайым бағыттауыш планка немесе бұрыштық тіреуішті пайдаланыңыз.** Бұл кесіктің дәлдігін жақсартып жүз тығылып қалуының қауіпін кемейтеді.

- ▶ **Ілдірік тесіктері дұрыс пішімде (ромб) және өлшемде болатын жүздерді пайдаланыңыз.** Араның орнату құралдарына сай болмаған жүздер теңерімде болмай, бақылау жоғалтуына алып келеді.
- ▶ **Ешқашан зақымдалған немесе дұрыс емес жүз шайбаларын немесе болттарды пайдаланбаңыз.** Шайбалар мен болттар араңыз үшін арнайы жасалған, оптималдық жұмыс және пайдалану қауіптігі үшін.

Қайтарым себептері мен тиісті ескертпелер

- қайтару бұл қысылған, сығылған немесе теңерімсіз ара дискісінің кездейсоқ реакциясы, ол бақылаусыз араның көтеріліп дайындамадан шығып пайдаланушыға шығып кетуіне себеп болуы мүмкін;
 - диск жабылатын ойықпен қатты қысылған немесе сығылған болса, диск тоқтап мотор реакциясы блоқты жылдам кері бағытта пайдаланушыға тартады;
 - егер диск бұралса немесе кесігі тең болмаса, дискінің арқасындағы тістер ағаш бетіне кіріп дискінің ойықтан көтерілуіне және пайдаланушыға секреуіне себеп болуы мүмкін.
- Қайтарым араны қате пайдаланудан және/немесе қате пайдалану әдістерінің немесе шарттарының салдарынан болатын жарақаттардың алды алады.

- ▶ **Араны екі қолмен қатты ұстаңыз және қолдарыңызды қайтарым күштеріне қарсылық көрсететін күйде орналастырыңыз. Денеңізді дискінің бір жағына орналастырыңыз, дискімен бір сызықта емес.** Қайтарым араны арқаға секіруіне себеп болуы мүмкін, бірақ қайтарым күштерін пайдаланушы бақылауы мүмкін, егер шарасын көрсе.
- ▶ **Егер диск қажалса, немесе кесу кез келген себептен тоқталса, шүріппені тоқтатып араны диск толық тоқтағаныша материалда жылжытпаңыз. Дискі істеп тұрғанда араны дайындамадан шығармаңыз немесе араны арқаға тартпаңыз, әйтпесе қайтарым пайда болуы мүмкін.** Дискі қажалуының себебін табып оны жоюға әрекет жасаңыз.
- ▶ **Араны дайындама ішінде қайта іске қосуда, ара дискісін тістер материалда болмайтын етіп ойықта ортаға дөңдеңіз.** Егер ара дискісін қажалса, ара қайта іске қосылғанда ол шығып кетуі немесе дайындамадан қайтарым жасауы мүмкін.
- ▶ **Үлкен панельдерді тіретіп дискінің қысылуын немесе қайтарым жасауының қауіпін минималдаңыз.** Үлкен панельдер өз ауырлығынан иілуі мүмкін. Тіректерді панель астына кесік сызығына жақын және панель шеттеріне жақын жерде орналастыру керек.
- ▶ **Өтпес немесе зақымдалған дискілерді пайдаланбаңыз.** Өткірілген немесе дұрыс орнатылмаған дискілер жіңішке кесікті жасап дірілдеуі, дискі қажалау және қайтаруға алып келіңіз.
- ▶ **Дискі тереңдігін және еңісін реттейтін тұтқыштар кесуден алдын қатты және бекем тұруы тиіс.** Егер

диск тұтқышы кесу кезінде жылжыса, бұл қажалу және қайтаруға алып келуі мүмкін.

- ▶ **Бар қабырға немесе басқа көрінбейтін жайларды аралауда арнайы ретте абаңыз.** Шығып тұрған дискі нысандарды кесіп қайтарымға алып келуі мүмкін.

Төменгі тіреуіш функциясы

- ▶ **Әр пайдаланудан алдын төменгі тіреуіш дұрыс жабылғанын тексеріңіз.** Егер төменгі қорғағыш еркін жылжымаса араны пайдаланбаңыз және дереу жабыңыз. Төменгі қорғағышты ешқашан ашық күйге қайырмаңыз немесе бекітпеңіз. Егер ара кездейсоқ түсіп кетсе, төменгі қорғағыш қисаю мүмкін. Төменгі қорғағышты кері тұтқаммен жөтеріп оны еркін жүретін етіңіз және дискіге немесе басқа бөлшектерге барлық бұрыштарды және кесік тереңдіктерінде тиеніңіз.
- ▶ **Төменгі қорғағыш жұмысын тексеріңіз. Егер қорғағыш пен серпілпе дұрыс істемесе, оларға алдын қызмет көрсету керек.** Төменгі қорғағыш зақымдалған бөлшектер, жабысқақ қалдықтар немесе сынықтар жиналуы себебінен жақсы істемеуі мүмкін.
- ▶ **Төменгі қорғағышты қолмен ойықты кесіктер және күдікті кесіктер сияқты арнайы кесіктерде қайтару мүмкін. Дискі материалға кіргенде төменгі қорғағышты қайтару тұтқасымен көтеріңіз, төменгі қорғағыш бос тұруы керек.** Барлық аралау жұмыстарында төменгі қорғағыш автоматты істеуі тиіс.
- ▶ **Әрдайым араны үстелге немесе еденге қоюдан алдын төменгі қорғағыш дискіні қаптауына көз жеткізіңіз.** Қорғалмаған, инерциямен істеген диск араны арқаға жүріп жалында барлық заттарды кесуіне себеп болады. Диск үшін өшірілгеннен соң тоқтау уақытын ескеріңіз.

Қосымша қауіпсіздік нұсқаулықтары

- ▶ **Шығарылған жоңқаларды қолмен алмаңыз.** Айналатын бөлшектерден жарақат алуыңыз мүмкін.
- ▶ **Араны бастың үстінде ұстап жұмыс істемеңіз.** Электр құралды жеткілікті бақылай алмайсыз.
- ▶ **Қажетті іздеу құралдарын пайдаланып жасырылған сымдарды табыңыз немесе жауапты жергілікті ұйым өкілдерін шақырыңыз.** Электр сымдарына тию өрт немесе тоқ соғуына алып келуі мүмкін. Газ құбырын зақымдау жарылысқа алып келуі мүмкін. Су құбырын зақымдау материалдық зиянға алып келуі мүмкін.
- ▶ **Электр құралды пайдалануда оны екі қолмен берік ұстап, тұрақты қалыпта тұрыңыз.** Электр құралы екі қолмен сенімді басқарылады.
- ▶ **Тұрақты болмаса, электр құралмен жұмыс істемеңіз.** Ол аралау үстелінде жұмыс істеуге арналмаған.
- ▶ **Тік емес бұрышпен жүргізілуі мүмкін ендіріп кесу кезінде араның бағыттауыш тақтасын бүйірлік ауытқудан қорғаңыз.** Бүйірлік ауытқу тұрып қалуға, осылайша, кері соққыға әкелуі мүмкін.

- ▶ **Дайындаманы бекітіңіз.** Қысу құралына немесе қысқышқа орнатылған дайындама қолыңызбен салыстырғанда, берік ұсталады.
- ▶ **Электр құралын жерге қюдан алдын оның тоқтауын күтіңіз.** Алмалы-салмалы аспап ілініп электр құрал бақылауының жоғалтуына алып келуі мүмкін.
- ▶ **Тез кесетін болаттан жасалған, тәзімділігі жоғары аралау дискілерін пайдаланбаңыз.** Мұндай аралау дискілері оңай сынуы мүмкін.
- ▶ **Қара металдарды араламаңыз.** Қызған жоңқалар шаңсоруды оталдыруы мүмкін.
- ▶ **Шаңтұтқыш маскасын киіңіз.**
- ▶ **Аккумулятор зақымдалған немесе дұрыс пайдаланылмаған жағдайда, одан бу шығуы мүмкін. Аккумулятор жанып немесе жарылып қалуы мүмкін.** Таза ауа ішке тартыңыз және шағымдар болса, дәрігердің көмегіне жүгініңіз. Бу тыныс алу жолдарын тітіркендіруі мүмкін.
- ▶ **Аккумуляторды өзгертпеңіз және ашпаңыз.** Қысқа тұйықталу қаупі бар.
- ▶ **Шеге немесе бұрауыш сияқты ұшты заттар немесе сыртқы әсер арқылы аккумулятор зақымдануы мүмкін.** Бұл қысқа тұйықталуға алып келіп, аккумулятор жануы, түтін шығаруы, жарылуы немесе қызып кетуі мүмкін.
- ▶ **Аккумуляторды тек өндіруші өнімдері үшін пайдаланыңыз.** Сол арқылы аккумуляторды қауіпті, артық жүктеуден сақтайсыз.



Аккумуляторды, жылудан, сондай-ақ, мысалы, үздіксіз күн жарығынан, оттан, кірден, судан және ылғалдан қорғаңыз. Жарылыс және қысқа тұйықталу қаупі туындайды.

Өнім және қуат сипаттамасы



Барлық қауіпсіздік нұсқаулықтарын және ескертпелерді оқыңыз. Техникалық қауіпсіздік нұсқаулықтарын және ескертпелерді сақтамау тоқтың соғуына, өрт және/немесе ауыр жарақаттануларға алып келуі мүмкін.

Пайдалану нұсқаулығының алғы бөлігінің суреттерін ескеріңіз.

Тағайындалу бойынша қолдану

Электр құрал қозғалмайтын тіректе ағашты бойлай және көлденеңінен, бұрышпен кесуге арналған.

Бейнеленген құрамды бөлшектер

Көрсетілген құрамды бөлшектердің нөмірлері графикалық беттегі электр құралының көрсетіліміне қатысты болып келеді.

- (1) Ажыратқыш
- (2) Ажыратқышты іске қосылудан қорғайтын құлып

- (3) Кесік тереңдігін алдын ала таңдауға арналған түйме
- (4) Ілгекке арналған қаптама
- (5) Қосымша тұтқа
- (6) Шпиндельді бұғаттау түймесі
- (7) Жұмыс шамы
- (8) Тірек тақтасы
- (9) Еңіс бұрышының шкаласы
- (10) Еңіс бұрышын алдын ала таңдауға арналған қысқыш иінтірек
- (11) Параллель тірекке арналған құлақты бұранда (алдыңғы)
- (12) 45° кесік белгісі
- (13) 0° кесік белгісі
- (14) Маятниктік қорғаныш қаптаманы реттегіш иінтірек
- (15) Маятниктік қорғаныш қаптама
- (16) Еңіс бұрышын алдын ала таңдауға арналған құлақты бұранда
- (17) Қорғаныш қаптама
- (18) Жоңқаны шығаруға арналған келте құбыр
- (19) Аккумулятор^{a)}
- (20) Параллель тірекке арналған құлақты бұранда (артқы)
- (21) Кесік тереңдігінің шкаласы
- (22) Пайдаланушы интерфейсі
- (23) Тұтқа (беті оқшауланған)
- (24) Аккумуляторды босату түймесі^{a)}
- (25) Ара шпинделі
- (26) Тірек фланеці
- (27) Дискілі ара төсемі^{a)}
- (28) Қысқыш фланец
- (29) Шайбасы бар қысқыш бұранда
- (30) Алты қырлы дөңбек кілт
- (31) Ілгек^{a)}
- (32) Шаң/жоңқа жинағыш қорап^{a)}
- (33) Сорғыш шланг^{a)}
- (34) Bosch және Mafell ұсынған бағыттауыш шина жүйелеріне арналған ойық
- (35) Festool және Makita ұсынған бағыттауыш шина жүйелеріне арналған ойық
- (36) Бағыттауыш шина^{a)}
- (37) Струбицналар жұбы^{a)}
- (38) Параллель тірек
- (39) Еңіс бұрышының шкала белгісі
- (40) Еңіс бұрышының шкала белгісін дәлдеп реттеуге арналған бұранда
- (41) Бағыттауыш шинамен кесуге арналған кесік тереңдігінің шкаласындағы ақ түсті шкала белгісі

- (42) Бағыттауыш шинасыз кесуге арналған кесік тереңдігінің шкаласындағы қызыл түсті шкала белгісі
- (43) Stop Control қосу/өшіру индикаторы (пайдаланушы интерфейсі)
- (44) Stop Control қосу/өшіру түймесі (пайдаланушы интерфейсі)
- (45) Электр құралының күйі индикаторы (пайдаланушы интерфейсі)
- (46) Айналу жиілігін алдын ала таңдау түймесі (пайдаланушы интерфейсі)
- (47) Айналу жиілігінің деңгейі/режим индикаторы (пайдаланушы интерфейсі)
- (48) Температура индикаторы (пайдаланушы интерфейсі)
- (49) Аккумулятор заряды деңгейінің индикаторы (пайдаланушы интерфейсі)
- (50) ECO режимінің индикаторы (пайдаланушы интерфейсі)

a) **Бейнеленген құрамдас бөлшектер стандарттық жеткізу көлеміне кірмейді.**

Техникалық мәліметтер

Қол дискілі арасы	GKS 18V-57-2 GX	
Өнім нөмірі		3 601 FC1 0..
Номиналды кернеу	B~	18
Есептелген бос жүріс күйіндегі айналу жиілігі ^{A)}	мин ⁻¹	5000
Макс. кесік тереңдігі		
- 0° еңіс бұрышында	мм	57
- 45° еңіс бұрышында	мм	42
Шпиндель бекіткіші		●
Тірек тақтасының өлшемдері	мм	164 x 305
Ара төсемінің диаметрі	мм	165
Тіреуіш дискінің макс. қалыңдығы	мм	1,8
Тіреуіш дискінің мин. қалыңдығы	мм	0,9
Бекіткіш саңылау	мм	20
Салмағы ^{B)}	кг	3,4
Зарядтау кезіндегі ұсынылатын қоршаған орта температурасы	°C	0 ... +35
Жұмыс кезіндегі ^{C)} және сақтау кезіндегі рұқсат етілген қоршаған орта температурасы	°C	-20 ... +50
Үйлесімді аккумуляторлар		GBA18V... GBA 18V... ProCORE18V...

Қол дискілі арасы	GKS 18V-57-2 GX
	EXPERT 18V... EXBA 18V... CORE 18V...
Толық қуат үшін ұсынылатын аккумуляторлар	GBA 18V... ≥ 2,0 Ah ProCORE 18V... ≥ 4,0 Ah EXPERT 18V...
Ұсынылатын зарядтағыш құрылғылар	GA 18... GA 18... GA 36... GA 12V/18... GA 12V/18... GAX 18... EXAL 18...

- A) 20–25 °C температурасында **GBA 18V 5.5Ah** аккумуляторымен өлшенеді
- B) Аккумуляторсыз (аккумулятор салмағын www.bosch-professional.com веб-сайтында қараңыз)
- C) температура < 0 °C болғанда жұмыс күші шектелген көлемде болады

Мәндер өнімге байланысты өзгешеленуі мүмкін, сондай-ақ пайдалану және қоршаған орта шарттарына бағынуы мүмкін. Қосымша ақпаратты мына мекенжай бойынша қараңыз: www.bosch-professional.com/wac.

Шуыл және діріл туралы ақпарат

EN 62841-2-5 бойынша есептелген шуыл эмиссиясының көрсеткіштері.

Электр құралының амплитуда бойынша есептелген шуыл деңгейі әдетте келесідей болады: дыбыстық қысым деңгейі **96 дБ(A)**; дыбыстық қуат деңгейі **104 дБ(A)**. К дәлсіздігі = **3 дБ**.

Құлақ қорғанысын тағыңыз!

EN 62841-2-5 бойынша есептелген теңселу мәндері $a_{h,w}$ (үздіксіз діріл), r_f (қайталанатын соқпа діріл) және К дәлсіздігі:

Ағашты аралау: $a_{h,w} = 2,5 \text{ м/с}^2$ ($K = 1,5 \text{ м/с}^2$),

$r_{f,w} = 204 \text{ м/с}^2$ ($K = 35 \text{ м/с}^2$)

Осы нұсқауларда келтірілген діріл деңгейі және шуыл эмиссиясының көрсеткіші заңды өлшеу әдісі бойынша өлшенген және оларды электр құралдарын бір-бірімен салыстыру үшін пайдалануға болады. Олармен алдыңғы тербелу және шу шығаруды бағалауға болады.

Берілген тербелу деңгейі мен шуыл шығару мәні электр құралының негізгі жұмыстары үшін берілген. Егер электр құрал басқа жұмыстар үшін басқа алмалы-салмалы аспаптар менен немесе жетімсіз кутумен пайдаланылса дірілдеу деңгейі мен шуыл шығару мәндері өзгереді. Бұл бүкіл жұмыс уақыты үшін тербелу және шуыл шығаруды қатты көтеруі мүмкін.

Дірілдеу деңгейі мен шуыл шығару мәнін нақты есептеу үшін құрал өшірілген және қосылған болып пайдаланылмаған уақыттарды да ескеру қажет. Бұл дірілдеу деңгейі және жұмыс уақытындағы шуыл шығару мәнін төмендетеді.

Пайдаланушыны дірілдеу әсерінен сақтау үшін қосымша қауіпсіздік шараларын қолдану қажет, мысалы: электр құралды және алмалы-салмалы аспаптарды күту, қолдарды ыстық ұстау, жұмыс әдістерін ұйымдыстыру.

Аккумулятор

Bosch компаниясы аккумуляторлық электр құралдарын аккумуляторсыз да сатады. Электр құралыңыздың жеткізілім жиынтығында аккумулятордың бар-жоғын қаптауыштан біліп алуға болады.

Аккумуляторды зарядтау

► **Тек техникалық мәліметтерде жазылған зарядтау құралдарын пайдаланыңыз.** Тек қана осы зарядтау құралдары сіздің электр құралыңыздың ішінде литий-иондық аккумулятормен сәйкес.

Ескерте: Литий-ионды батареялар халықаралық тасымалдау ережелеріне сәйкес ішінара зарядталған күйде жеткізіледі. Аккумулятордың толық қуатын пайдалану үшін оны алғаш рет пайдаланудан бұрын толық зарядтаңыз.

Аккумуляторды енгізу

Зарядталған аккумуляторды аккумулятор бекіткішіне тірелгенше енгізіңіз.

Аккумуляторды шығару

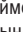

Аккумуляторды шығару үшін аккумуляторды босату түймесін басыңыз және аккумуляторды электр құралынан тартып шығарыңыз. **Бұл ретте күш салмаңыз.**

Аккумуляторда, аккумуляторды босату түймесі байқаусызда басылып кеткенде, оның түсіп кетуінен қорғайтын 2 құлыптау деңгейі бар. Аккумулятор электр құралына орнатулы болса, оны өз орнында серіппе ұстап тұрады.

Аккумулятор заряды деңгейінің индикаторы

Нұсқау: әр аккумулятор түрінде заряд деңгейінің индикаторы болмайды.

Аккумулятор заряды деңгейінің индикаторындағы жасыл түсті жарық диодтары аккумулятордың заряд деңгейін көрсетеді. Қауіпсіздік тұрғысынан заряд деңгейін электр құралының жұмыссыз күйінде ғана шақыруға болады.

Заряд деңгейін көрсету үшін заряд деңгейінің индикаторына арналған  немесе  түймесін басыңыз. Мұны аккумулятор шығарылғанда да орындауға болады.

Заряд деңгейінің индикаторына арналған түймені басқаннан кейін ешқандай жарық диоды жанбаса, бұл аккумулятордың ақаулы және оны ауыстыру керек екендігін білдіреді.

Аккумулятор зарядының деңгейі пайдаланушы интерфейсында де көрсетіледі (қараңыз „Күй көрсеткіштері“, Бет 17).

Аккумулятор түрі GBA 18V... | GBA18V...


Жарық диоды	Қуаты
Үздіксіз жарық 3 × жасыл	60–100%
Үздіксіз жарық 2 × жасыл	30–60%
Үздіксіз жарық 1 × жасыл	5–30%
Жыпылықтайтын жарық 1 × жасыл	0–5%


Аккумулятор түрі ProCORE18V... | EXPERT18V... | EXBA18V... | CORE18V...


Жарық диоды	Қуаты
Үздіксіз жарық 5 × жасыл	80–100%
Үздіксіз жарық 4 × жасыл	60–80%
Үздіксіз жарық 3 × жасыл	40–60%
Үздіксіз жарық 2 × жасыл	20–40%
Үздіксіз жарық 1 × жасыл	5–20%
Жыпылықтайтын жарық 1 × жасыл	0–5%

Аккумулятордың бұзылу қаупін анықтау**EXPERT18V... | EXBA18V...**

Аккумулятор заряды деңгейі индикаторының жарық диодтары аккумулятордың заряд деңгейіне қоса аккумулятордың бұзылу қаупін де көрсете алады.

Функцияны іске қосу үшін заряд деңгейінің индикаторына арналған түймені  3 секунд басып тұрыңыз. Аккумуляторды талдау процесі туралы аккумулятор заряды деңгейі индикаторының жылжымалы жарығы сигнал береді. Нәтиже аккумулятор заряды деңгейінің индикаторында көрсетіледі.

 **1 жарық диоды:** аккумулятордың бұзылу қаупі жоғары. Қуат пен жұмыс істеу уақыты айтарлықтай азаюы мүмкін. Аккумуляторды алмастыруға кеңес беріледі.

 **5 жарық диоды:** аккумулятор жақсы күйде және бұзылу қаупі төмен.

Назар аударыңыз: аккумулятордың бұзылу қаупін бағалау әрекеті екі кезең бойынша орындалады және аккумулятор күйін бағалаудың жеңілдетілген әдісін ұсынады. Аккумулятор не жақсы күйде болып бағаланады, не қатты бұзылу қаупіне ие болады. Батарея заряды деңгейінің пайызы көрсетілмейді.

Аккумуляторды оңтайлы пайдалану туралы нұсқаулар

Аккумуляторды сұйықтықтардан және ылғалдан қорғаңыз.

Аккумуляторды тек –20 °C ... 50 °C температура ауқымында сақтаңыз. Аккумуляторды жазда көлікте қалдырмаңыз.

Аккумулятордың желдету тесігін жұмсақ, таза және құрғақ қылшақпен мұқият тазалаңыз.

Пайдалану мерзімінің айтарлықтай қысқаруы аккумулятордың ескіргенін және ауыстыру керектігін білдіреді.

Қоқыстарды қайта өңдеу туралы нұсқауларды орындаңыз.

Жинау

- ▶ **Максималды рұқсат етілген жылдамдығы электр құралыңыздың бос айналу моментіне жоғары болған аралау дискілерін пайдаланыңыз.**

Ара төсемін орнату/ауыстыру


- ▶ **Электр құралында кез келген жұмыс өткізбес бұрын (мысалы, техникалық қызмет көрсету, құралды алмастыру және т.б.) аккумуляторды электр құралынан шығарып алыңыз.** Ажыратқышты кездейсоқ басқан жағдайда, жарақат алу қаупі туындайды.
- ▶ **Аралау дискісін орнату кезінде қорғағыш қолғап киіңіз.** Аралау дискісіне тигенде жарақат алу қаупі бар.
- ▶ **Тегістеу шеңберлерін қондырма ретінде пайдаланбаңыз.**
- ▶ **Тек осы пайдалану нұсқаулығында және электр құралында берілген деректерге сәй және EN 847-1 бойынша тексерілген болып тиісті ретте белгіленген аралау дискілерін пайдаланыңыз.**

Аралау дискісін таңдау

Ұсынылатын дискілерге шолуды осы пайдалану нұсқаулығының соңында табуға болады.

Ара дискін шешу (А суретін қараңыз)

Электр құралды қозғалтқыш корпусының бүйірлік жағына қойыңыз.

- Шпindelьді бұғаттау түймесін **(6)** басып, ұстап тұрыңыз.
- ▶ **Шпindelьді бұғаттау түймесін (6) ара шпindelі тоқтап тұрған болса ғана басыңыз.** Әйтпесе электр құралын зақымдауыңыз мүмкін.
- Алты қырлы дөңбек кілтпен **(30)** қысқыш бұрандаманы **(29)**  бағытында бұрап шығарыңыз.
- Маятниктік қорғағыш қаптаманы **(15)** артқа тартып, берік ұстаңыз.
- Қысқыш фланецті **(28)** және аралау дискісін **(27)** шпindelьден **(25)** алыңыз.

Ара дискін орнату (А суретін қараңыз)

Электр құралды қозғалтқыш корпусының бүйірлік жағына қойыңыз.

- Аралау дискісін **(27)** және барлық бекіту бөлшектерін тазалаңыз.

- Маятниктік қорғағыш қаптаманы (15) артқа тартып, берік ұстаңыз.
- Аралау дискісін (27) тірек фланеціне (26) орнатыңыз. Тістердің кесу бағыты (аралау дискісіндегі көрсеткінің бағыты) және маятниктік қорғағыш қаптамадағы (15) айналу бағытының индикаторы бірдей болуы қажет.
- Қысқыш фланеціті (28) орнатыңыз және қысқыш винтті (29) **⊗** бағытында бұрап бекітіңіз. Қысқыш фланецітің (26) және тірек фланецітің (28) орнату күйі дұрыс болуын қадағалаңыз.
- Шпиндельді бұғаттау түймесін (6) басып, ұстап тұрыңыз.
- Алты қырлы дөңбек кілтпен (30) қысқыш винтті (29) **⊗** бағытында бұрап бекітіңіз. Тарту моменті 6–9 Нм құрауы керек, қолмен бұрау плюс $\frac{1}{4}$ айналымға сәйкес келеді.

Ілгекті монтаждау (B–C суреттерін қараңыз)

Қаптаманы (4) саңылаудан бұрауыштың көмегімен бүйірінен ашыңыз. Ілгекті (31) монтаждап, екі бұрандамен бекітіңіз. Бұрандаларды 1,8–2 Нм тарту моментімен бұрап бекітіңіз. Ілгекті (31) қайыруға болады.

Шаңды және жоңқаларды сору

Шаң мөлшерін азайту шараларын қолданбай жұмыс істемеңіз.

Жарамды сорғыш құрылғы немесе шаңжинағыш/шаңға арналған қап денсаулыққа зиянды шаң жүктемесін азайтады. Жұмыс орнының жақсы желдетілуін қамтамасыз етіңіз. Әрдайым тыныс органдарына арналған жарамды қорғанысты пайдаланыңыз. Шаңжинағышты пайдаланған кезде оны дер кезінде босатыңыз және шаңның оңтайлы сорылуын қамтамасыз ету үшін сүзгіш элементті жүйелі түрде тазалап тұрыңыз. Сорғышты пайдаланған кезде төмендегі талаптарды орындаңыз. Өңделетін материалдар үшін еліңізде қолданылатын нұсқамаларды орындаңыз.

- ▶ **Жұмыс орнында шаңның жиналмауын қадағалаңыз.** Шаң оңай тұтануы мүмкін.

Сорғышқа қойылатын талаптар		
Шлангінің ұсынылған номинал диаметрі	мм	35
Қажетті төменгі қысым ^{A)}	мбар	≥ 230
	гПа	≥ 230
Қажетті ағын мөлшері ^{A)}	л/с	≥ 36
	м ³ /сағ	≥ 129,6
Сүзгінің ұсынылатын өткізу қабілеті		М шаң класы ^{B)}

A) Электр құралының сорғыш жалғағышындағы қуат мәні

B) IEC/EN 60335-2-69 стандарты бойынша

Сорғыш нұсқаулығын қараңыз. Сору қуаты төмендеген жағдайда, жұмысты тоқтатып, себебін жойыңыз.

Жоңқаны шығаруға арналған келте құбыр (D суретін қараңыз)

Жоңқаны шығаруға арналған келте құбырды (18) еркін бурауға болады.

Жоңқаны шығаруға арналған келте құбырға (18) диаметрі 35 мм болатын сорғыш шлангіні немесе шаң/жоңқа жинағыш қорапты (32) жалғауға болады.

Оңтайлы сорылуды қамтамасыз ету үшін жоңқаны шығаруға арналған келте құбырды (18) жүйелі түрде тазалап тұру қажет.

Жеке сорғыш (D суретін қараңыз)

Шаң/жоңқа жинағыш қорапты (32) жоңқа шығару келте құбырына (18) берік енгізіңіз.

Тиімділікті сақтау үшін шаң/жоңқа жинағыш қораптың (32) ішін дер кезінде босатыңыз.

Шаң/жоңқа жинағыш қораптың (32) ішін босату үшін оны жоңқа шығару келте құбырынан (18) тартып шығарыңыз.

Жалғау алдында шаң/жоңқа жинағыш қораптың (32) жалғағыш келте құбырын тазалап шығыңыз.

Сыртқы сорғыш

Сорғыш шлангіні (33) шаңсорғышқа (керек-жарақ) жалғаңыз. Осы нұсқаулықтар соңында түрлі шаңсорғыштарға қосу әдістері көрсетілген.

Шаңсорғыш өңделетін материалға сәйкес болуы қажет.

Денсаулыққа зиян, обыр туғызатын немесе құрғақ шандар үшін арнайы шаңсорғышты пайдаланыңыз.

Пайдалану

- ▶ **Электр құралында кез келген жұмыс өткізбес бұрын (мысалы, техникалық қызмет көрсету, құралды алмастыру және т.б.) аккумуляторды электр құралынан шығарып алыңыз.** Ажыратқышты кездейсоқ басқан жағдайда, жарақат алу қаупі туындайды.

Пайдалану түрлері

Кесік тереңдігін реттеу (E-F суреттерін қараңыз)

- ▶ **Аралау тереңдігін дайындаманың қалыңдығына байланысты реттеңіз.** Дайындаманы көру мүмкін болуы үшін ол тістің толық биіктігінен азырақ болуы керек.

Кесік тереңдігін алдын ала таңдауға арналған түйменің (3) көмегімен кесік тереңдігін реттеуге болады.

Шағын кесік тереңдігі үшін араны тірек тақтасынан (8) ары тартыңыз, ал үлкен тереңдік үшін араны тірек тақтасына (8) қарай итеріңіз. Кесік тереңдігінің шкаласында (21) қажетті өлшемді орнатыңыз.

Нұсқау: бағыттауыш шинамен кесу үшін кесік тереңдігінің шкаласындағы (21) ақ түсті шкала белгісін (41) және бағыттауыш шинасыз кесу үшін қызыл түсті шкала белгісін (42) пайдаланыңыз.

Еңіс бұрышын реттеу (G суретін қараңыз)

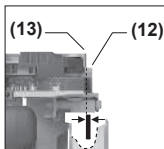
Электр құралды қорғағыш қаптаманың (17) бүйірлік бөлігіне қойыңыз.

Еңіс бұрышын алдын ала таңдауға арналған қысқыш иінтіректі (10) және құлақты бұранданы (16) босатыңыз. Араны бүйірге қайырыңыз. Қажетті өлшемді шкалада (9) орнатыңыз. Реттегіш иінтіректі (10) және құлақты бұранданы (16) қайтадан бұрап бекітіңіз.

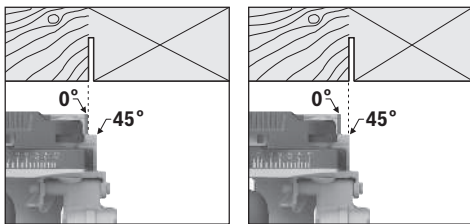
Араны қайтадан бастапқы күйіне келтіру үшін еңіс бұрышын алдын ала таңдауға арналған қысқыш иінтіректі (10) және құлақты бұранданы (16) босатыңыз. Араны 0° күйге келтіріп, қысқыш иінтірек пен құлақты бұранданы қысымсыз араға қайта тартыңыз.

Нұсқау: Бұрышпен аралау тереңдігі аралау тереңдігінің шкаласында (21) көрсетілген саннан кем.

Кесік белгілері



0° кесік белгісі (13) тік бұрышпен аралау кезіндегі ара төсемінің күйін көрсетеді. 45° кесік белгісі (12) 45° бұрышпен аралау кезіндегі ара төсемінің күйін көрсетеді.



Кесік жасау үшін, суретте көрсетілгендей, кесік белгісінің сол жақ жиегіне сүйеніңіз. Бұл жағдайда қоқыс бөлігі оң жақта орналасады. Сынақ кесік жасап көріңіз.

Пайдалануға ендіру

Қосу/өшіру

► Қолтұтқаны жібермей қосқыш/өшіргішті басып мүмкіндігіне көз жеткізіңіз.

Электр құралын іске қосу үшін алдымен құлыптау пернесін (2) басып кейін қосқыш/өшіргішті (1) басып ұстап тұрыңыз.

Электр құралды өшіру үшін қосқышты/өшіргішті (1) жіберіңіз.

Нұсқау: Қауіпсіздік себебінен қосқыш/өшіргішті (1) құлыптауға болмайды, ол жұмыс істеу кезінде басылған болуы қажет.

Жарық диодтық жұмыс шырағын қосу

Шам (7) қосу/өшіру ауыстырып-қосқышын (1) сәл немесе толық басқанда жанып, жарықтығы төмен жұмыс аймағын жарықтандыруға мүмкіндік береді.

Жүріс тежегіші

Кіріктірме жүріс тежегіші электр құралы өшкеннен соң ара полотнотсын тоқтау уақытын қысқартады.

Пайдаланушы интерфейсі (H суретін қараңыз)

Пайдаланушы интерфейсі (22) айналу жиілігін алдын ала таңдау, Stop Control қауіпсіздік функциясын іске қосу және электр құралының күйін қарап шығу үшін пайдаланылады.

Stop Control

Stop Control функциясы іске қосылған кезде, кесік аяқталған кезде (яғни ара төсемі дайындамадан алынған кезде), ажыратқыш (1) әлі басылған болса да, электр құралы автоматты түрде тоқтап қалады. Stop Control функциясы әдепкі бойынша өшірулі болады. Функцияны қосу үшін пайдаланушы интерфейсіндегі (22) түймені (44) басыңыз.

Назар аударыңыз: төмен айналу жиілігімен немесе төмен беріліс жылдамдығымен кескен кезде және материал қалыңдығы аз болған жағдайда, функция іске қосылмауы мүмкін.

Кері соққы кезіндегі өшіру жүйесі



Электр құралы кенет кері соқса, мысалы, кесікте сыналану кезінде, қозғалтқышқа қуат беру электрондық жүйе арқылы тоқтатылады. Бұл ретте жұмыс шамы (7) ақ түспен және күй индикаторы (45) қызыл түспен жыпылықтайды.

Қайта іске қосу үшін ажыратқышты (1) өшірулі күйіне келтіріп, электр құралын қайта қосыңыз.

ECO режимі

Электр құралы қуатты үнемдейтін ECO режимінде пайдаланылғанда, аккумуляторды зарядтау уақыты ең көбі 10%-ға ұзаруы мүмкін.

ECO режимі белсенді болса, айналу жиілігінің деңгейі/режим индикаторында (47) E белгісі көрсетіледі. Оған қоса ECO режимінің индикаторы (50) жанады.

Айналу жиілігін алдын ала таңдау

3 айналу жиілігінің деңгейі және ECO режимі алдын ала реттелген.

Төмендегі кестеде айналу жиілігінің деңгейлері мен оларға қатысты айналу жиіліктері көрсетілген.

Айналу жиілігінің деңгейі	Айналу жиілігі [мин ⁻¹]
1	2500
2	3750
3	5000
ECO	3000 ^{A)}

A) ±25%

Айналу жиілігін алдын ала таңдауға арналған түйменің (46) көмегімен қажетті айналу жиілігін жұмыс істеген кезде де алдын ала таңдауға болады.

Күй көрсеткіштері

Аккумулятор заряды деңгейінің индикаторы (пайдаланушы интерфейсі) (49)	Мағынасы/себебі	Шешімі
жасыл	Аккумулятор зарядталған	–
сары	Аккумулятор заряды таусылған дерлік	Аккумуляторды дереу алмастыру немесе зарядтау
қызыл	Аккумулятор заряды таусылған	Аккумуляторды алмастыру немесе зарядтау
Температура индикаторы (48)	Мағынасы/себебі	Шешімі
сары	Шектік температураға жетті (қозғалтқыш, электроника, аккумулятор)	Электр құралын бос жүріс күйінде жұмыс істетіп суыту
қызыл	Электр құралы қызып кетті және өшеді	Электр құралын суыту
Электр құралының күйі индикаторы (45)	Мағынасы/себебі	Шешімі
жасыл	ОК күйі	–
сары	Шектік температураға жетті немесе аккумулятор заряды таусылған дерлік	Электр құралын бос жүріс күйінде жұмыс істету және суыту немесе аккумуляторды дереу алмастыру немесе зарядтау
қызыл	Электр құралы қызып кетті немесе аккумулятор заряды таусылған	Электр құралын суыту немесе аккумуляторды алмастыру/зарядтау
қызыл түспен жыпылықтап тұр	Кері соққы кезіндегі өшіру жүйесі іске қосылды	Электр құралын өшіріп қосу, қажет болса, аккумуляторды шығарып қайта орнату.

Пайдалану нұсқаулары

► **Электр құралында кез келген жұмыс өткізбес бұрын (мысалы, техникалық қызмет көрсету, құралды алмастыру және т.б.) аккумуляторды электр құралынан шығарып алыңыз.** Ажыратқышты кездейсоқ басқан жағдайда, жарақат алу қаупі туындайды.

Кесік ені пайдаланған ара дискісіне байланысты өзгереді. Аралау дискілерін соқтығысудан және соққыдан қорғаңыз.

Жақсы кесік сапасына қол жеткізу үшін электр құралын біркелкі және жеңіл итеру қозғалысымен кесік бағытымен жүргізіңіз. Тым қатты итеру нәтижесінде алмалы-салмалы аспаптың қызмет ету мерзімі қысқарады және электр құралы зақымдалуы мүмкін.

Әрдайым біркелкі беру жылдамдығымен жұмыс істеміз және ара дискісінің айналу жиілігі тұрақты болуын қамтамасыз етіңіз. Ара дискісі тістерінің қатты қызып кетуін болдырмау үшін беру жылдамдығының көтерілуіне (мысалы, ылғалды сүректі, қысыммен өңделген сүректі немесе бұтақтарды өңдеу кезінде) және оның салдарынан айналу жиілігінің төмендеуіне жол бермеңіз.

Аралаудың өнімділігі және сапасы көбінесе аралау дискісінің күйі мен пішініне байланысты. Сондықтан тек өткір және өңделіп жатқан материалға жарайтын аралау дискілерін пайдаланыңыз.

Аралау процесі бастағанда немесе жалғастырғанда, ара төсемін ара саңылауының ортасына келтіріп, ара тістері дайындамаға ілінбегеніне көз жеткізіңіз. Осылайша кері соққыны немесе ара төсемінің дайындамадан шығып кетуін болдырмайсыз.

Ағашты аралау

Аралау дискісін дұрыс таңдау ағаштың түріне және сапасына, сосын бойлай немесе көлденеңінен аралауға байланысты.

Көлденеңінен аралау кезінде ұзын серіппелі жоңқа пайда болады.

Емен мен шамшат шаңы денсаулыққа өте зиянды, сондықтан тек шаңсорғышпен жұмыс істеміз.

Бағыттауыш шинаны пайдалану (J суретін қараңыз)

Тірек тақтасына **(8)** кіріктірілген жіңішке ойықты **(34)** керек-жарақтар бетінде көрсетілген бағыттауыш шиналар үшін пайдалануға болады.

Бағыттауыш шинамен көмегімен аралау (K – L суреттерін қараңыз)

Бағыттауыш шина **(36)** көмегімен тік кесіктерді орындауға болады.

Бағыттауыш шинаның резеңке жиегі ағашты аралау кезінде материалдың шығып кетуін болдырмайды. Ол үшін ара төсемі тікелей резеңке жиекке тістерімен тақалып тұруы керек.

Алғаш рет аралау алдында бағыттауыш шина (36) көмегімен резеңке жиекті пайдаланылатын дискілік арамен туралау керек. Ол үшін бағыттауыш шинаны (36) дайындаманың бүкіл ұзындығына қойыңыз. Шамамен 9 мм аралау тереңдігін орнатыңыз және аралаудың тік бұрышын реттеңіз. Дискілік араны қосыңыз және жайлап басып, аралау бағытында жүргізіңіз.

(34) ойығы Bosch және Mafell ұсынған бағыттауыш шина жүйелеріне арналған.

(35) ойығы Festool және Makita ұсынған бағыттауыш шина жүйелеріне арналған.

Бұрандалы қысқышты (37) бағыттауыш шинаның (36) ойығына салуға болады.

Параллель тірекпен аралау (M – O суреттерін қараңыз)

Параллельді тіреуіш (38) дайындама жиегі бойымен дәл аралауларды жүзеге асыруға және өлшем бірдей жолақтарға кесуге мүмкіндік береді.

Параллель тіректің (38) бағыттауыш штангаларын тірек тақтасындағы бағыттауыштар (8) арқылы өткізіп жылжытыңыз. Қатпарлы бұрандаларды (11) екі жағынан суретте көрсетілгендей орнатып, бірақ қатпарлы бұрандаларды (11) әзірше бұрап бекітпеңіз.

Сәйкес (13) немесе (12) кесік белгісіндегі шкала мәні ретінде қажетті кесік енін орнатыңыз, Аралау бұрышының белгілері. Құлақты бұрандаларды (11) бұрап бекітіңіз.

Нұсқау: тірек тақтасын (8) ұлғайту үшін параллель тіректі (38) 180°-қа бұрап монтаждаңыз (N суретін қараңыз).

Көмек тіреуішпен аралау (P суретін қараңыз)

Үлкен дайындамаларды өңдеу және түзу жиектерді кесу үшін дайындамада қосымша тірек ретінде тақтаны немесе рейканы бекітуге боалды және дискілік тақтаны тірек тақтасымен бірге қосымша тіректің бойымен жүргізуге болады.

Ілгектер (C суретін қараңыз)

Ілгектердің (31) көмегімен электр құралын, мысалы, сатыға ілуге болады. Ол үшін ілгектерді (31) қажетті позицияға қайырыңыз.

► **Электр құралы ілініп тұрған кезде, ара төсемі кездейсоқ жанасудан қорғалғанына назар аударыңыз. Жарақат алу қаупі бар.**

Электр құралымен жұмыс істеу қажет болса, ілгектерді (31) қайтадан жинап қойыңыз.

Еңіс бұрышына арналған шкала белгісін дәлдеп реттеу (I суретін қараңыз)

Электр құралын қарқынды немесе ұзақ уақыт пайдаланғаннан кейін, еңіс бұрышына арналған шкала белгісін (39) дәлдеп реттеу қажет болуы мүмкін. Ол үшін бұранданы (40), ара төсемі тірек тақтасына (8) 90° бұрышта орналасқанша, бұрап босатыңыз немесе бұрап бекітіңіз. Бұранданың (40) көмегімен қызыл түсті шкала белгісін (39) шкаладағы (9) нөлдік нүктемен туралаңыз.

Техникалық күтім және қызмет

Қызмет көрсету және тазалау

- **Электр құралында кез келген жұмыс өткізбес бұрын (мысалы, техникалық қызмет көрсету, құралды алмастыру және т.б.) аккумуляторды электр құралынан шығарып алыңыз.** Ажыратқышты кездейсоқ басқан жағдайда, жарақат алу қаупі туындайды.
- **Лайықты әрі қауіпсіз түрде жұмыс істей алу үшін, электр құралды және желдету саңылауларын таза қалыпта ұстаңыз.**

Маятниктік қорғағыш қаптама әрқашан еркін қозғалуы және өз бетінше жабылуы керек. Сондықтан маятниктік қорғағыш қаптама айналасындағы аумақты әрқашан таза ұстаңыз. Шаң мен жоңқаларды жақшышпен алып тастаңыз.

Жабыны жоқ аралау дискілерін қышқылсыз мұнайдың жұқа қабатымен жауып қорғауға болады. Аралау алдында мұнайды кетіріңіз, өйткені кері жағдайда ағашта дақтар пайда болады.

Жүздегі шайыр немесе желімнің қалдықтары кесу сапасына әсер етеді. Сондықтан пайдаланудан кейін аралау дискілерін тазалаңыз.

Тұтынушыға қызмет көрсету және пайдалану кеңестері

Қазақстан Тұтынушыларға кеңес беру және шағымдарды қабылдау орталығы:

Роберт Бош (Robert Bosch) ЖШС
050012 Алматы қ.,
Қазақстан Республикасы
Мұратбаев к-сі, 180
"Гермес" БО, 7 қабат
Тел.: +7 (727) 331 86 00
Тел.: 8 8000 700 270

Біздің сервистік мекенжайларымызға және кепілдік шарттарына сілтеме соңғы бетте және сайтта <https://www.bosch-professional.com/kz/ru/> берілген.

Сұрақтар қою және қосалқы бөлшектерге тапсырыс беру кезінде міндетті түрде өнімнің фирмалық тақтайшасындағы 10 таңбалы өнім нөмірін беріңіз.

Кәдеге жарату

Электр құралдарды, аккумуляторларды, керек-жарақтарды және орау материалдарын экологиялық тұрғыдан дұрыс утилизациялауға тапсыру керек.

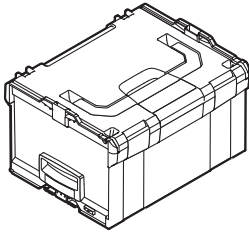


Электр құралдарды және аккумуляторларды/батареяларды үй қоқысына тастамаңыз!

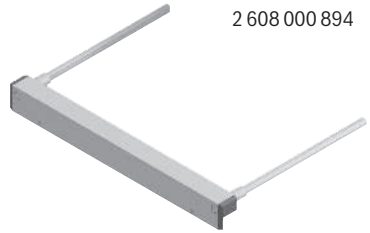
Тек қана EО елдері үшін:

Пайдалануға әрі қарай жарамайтын электрлік және электрондық құрылғыларды немесе пайдаланылған

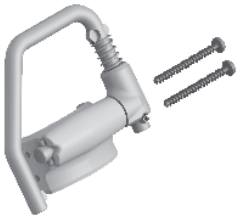
аккумуляторларды/батареяларды бөлек жинау және қоршаған орта үшін қауіпсіз жолмен кәдеге жарату керек. Белгіленген қоқыс жинау жүйелерін пайдаланыңыз. Қате жолмен кәдеге жарату құрылғы құрамындағы қауіпті болуы мүмкін заттерге байланысты қоршаған орта мен денсаулық үшін қауіпті болуы мүмкін.



1 600 A01 2G2
(L-BOXX 238)



2 608 000 894



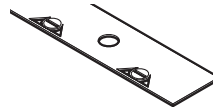
2 608 000 816



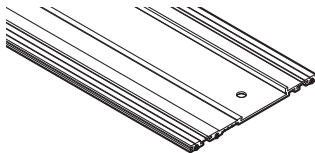
1 600 A00 1F8



2 608 000 696

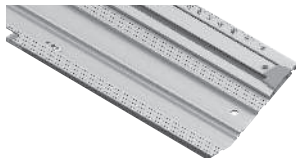


1 600 Z00 009



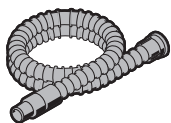
FSN

- 1 600 Z00 005 (800 mm)
- 1 600 Z00 006 (1100 mm)
- 1 600 Z00 00F (1400 mm)
- 1 600 Z00 007 (1600 mm)
- 1 600 Z00 008 (2100 mm)
- 1 600 Z00 00A (3100 mm)



FSN X

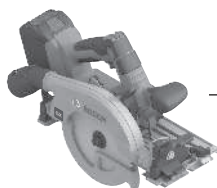
- 1 600 A02 V3R (FSN 300 X)
- 1 600 A02 V3S (FSN 440 X)
- 1 600 A02 V3T (FSN 740 X)



Ø 28 mm:
2 608 000 772 (3.2 m)



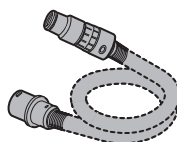
GAS 18V-12 MC



Ø 28 mm:
2 608 000 885 (4 m)



GAS 12-40 MA



Ø 22 mm:
2 608 000 567 (5 m)
Ø 35 mm:
2 608 000 565 (5 m)



GAS 35 M AFC



GAS 55 M AFC



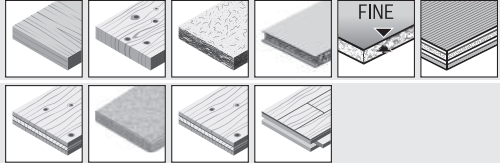
Ø 22 mm:
2 608 000 568 (5 m)
Ø 35 mm:
2 608 000 566 (5 m)



Expert ◆◆◆◆



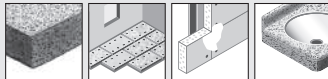
expert ^{FOR} Wood



expert ^{FOR} LaminatedPanel



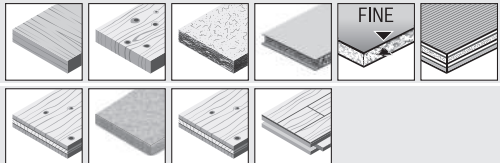
expert ^{FOR} FiberCement



Standard ◆◆◆



standard ^{FOR} Wood



Legal Information and Licenses

1 - Open Source Components

1.1 - Infineon TLE Library, 1.2.4

BSD 3-Clause

Copyright © 2015, Infineon Technologies AG

All rights reserved.

Redistribution and use in source and binary forms, with or without modification, are permitted provided that the following conditions are met:

- Redistributions of source code must retain the above copyright notice, this list of conditions and the following disclaimer.
- Redistributions in binary form must reproduce the above copyright notice, this list of conditions and the following disclaimer in the documentation and/or other materials provided with the distribution.
- Neither the name of the copyright holders nor the names of its contributors may be used to endorse or promote products derived from this software without specific prior written permission.

THIS SOFTWARE IS PROVIDED BY THE COPYRIGHT HOLDERS AND CONTRIBUTORS "AS IS" AND ANY EXPRESS OR IMPLIED WARRANTIES, INCLUDING, BUT NOT LIMITED TO, THE IMPLIED WARRANTIES OF MERCHANTABILITY AND FITNESS FOR A PARTICULAR PURPOSE ARE DISCLAIMED. IN NO EVENT SHALL THE COPYRIGHT OWNER OR CONTRIBUTORS BE LIABLE FOR ANY DIRECT, INDIRECT, INCIDENTAL, SPECIAL, EXEMPLARY, OR CONSEQUENTIAL DAMAGES (INCLUDING, BUT NOT LIMITED TO, PROCUREMENT OF SUBSTITUTE GOODS OR SERVICES; LOSS OF USE, DATA, OR PROFITS; OR BUSINESS INTERRUPTION) HOWEVER CAUSED AND ON ANY THEORY OF LIABILITY, WHETHER IN CONTRACT, STRICT LIABILITY, OR TORT (INCLUDING NEGLIGENCE OR OTHERWISE) ARISING IN ANY WAY OUT OF THE USE OF THIS SOFTWARE, EVEN IF ADVISED OF THE POSSIBILITY OF SUCH DAMAGE.

1.2 - ARM CMSIS DSP, 1.4.1

BSD-3-Clause

Copyright © 2010-2013 ARM Limited. All rights reserved.

All rights reserved.

Redistribution and use in source and binary forms, with or without modification, are permitted provided that the following conditions are met:

- Redistributions of source code must retain the above copyright notice, this list of conditions and the following disclaimer.
- Redistributions in binary form must reproduce the above copyright notice, this list of conditions and the following disclaimer in the documentation and/or other materials provided with the distribution.
- Neither the name of ARM nor the names of its contributors may be used to endorse or promote products derived from this software without specific prior written permission.

THIS SOFTWARE IS PROVIDED BY THE COPYRIGHT HOLDERS AND CONTRIBUTORS "AS IS" AND ANY EXPRESS OR IMPLIED WARRANTIES, INCLUDING, BUT NOT LIMITED TO, THE IMPLIED WARRANTIES OF MERCHANTABILITY AND FITNESS FOR A PARTICULAR PURPOSE ARE DISCLAIMED. IN NO EVENT SHALL COPYRIGHT HOLDERS AND CONTRIBUTORS BE LIABLE FOR ANY DIRECT, INDIRECT, INCIDENTAL, SPECIAL, EXEMPLARY, OR CONSEQUENTIAL DAMAGES (INCLUDING, BUT NOT LIMITED TO, PROCUREMENT OF SUBSTITUTE GOODS OR SERVICES; LOSS OF USE, DATA, OR PROFITS; OR BUSINESS INTERRUPTION) HOWEVER CAUSED AND ON ANY THEORY OF LIABILITY, WHETHER IN CONTRACT, STRICT LIABILITY, OR TORT (INCLUDING NEGLIGENCE OR OTHERWISE) ARISING IN ANY WAY OUT

OF THE USE OF THIS SOFTWARE, EVEN IF ADVISED OF THE POSSIBILITY OF SUCH DAMAGE.

1.3 - ARM CMSIS Cortex-M Core, 3.20

BSD 3-Clause

Copyright © 2009 - 2013 ARM LIMITED

All rights reserved.

Redistribution and use in source and binary forms, with or without modification, are permitted provided that the following conditions are met:

- Redistributions of source code must retain the above copyright notice, this list of conditions and the following disclaimer.
- Redistributions in binary form must reproduce the above copyright notice, this list of conditions and the following disclaimer in the documentation and/or other materials provided with the distribution.
- Neither the name of ARM nor the names of its contributors may be used to endorse or promote products derived from this software without specific prior written permission.

THIS SOFTWARE IS PROVIDED BY THE COPYRIGHT HOLDERS AND CONTRIBUTORS "AS IS" AND ANY EXPRESS OR IMPLIED WARRANTIES, INCLUDING, BUT NOT LIMITED TO, THE IMPLIED WARRANTIES OF MERCHANTABILITY AND FITNESS FOR A PARTICULAR PURPOSE ARE DISCLAIMED. IN NO EVENT SHALL COPYRIGHT HOLDERS AND CONTRIBUTORS BE LIABLE FOR ANY DIRECT, INDIRECT, INCIDENTAL, SPECIAL, EXEMPLARY, OR CONSEQUENTIAL DAMAGES (INCLUDING, BUT NOT LIMITED TO, PROCUREMENT OF SUBSTITUTE GOODS OR SERVICES; LOSS OF USE, DATA, OR PROFITS; OR BUSINESS INTERRUPTION) HOWEVER CAUSED AND ON ANY THEORY OF LIABILITY, WHETHER IN CONTRACT, STRICT LIABILITY, OR TORT (INCLUDING NEGLIGENCE OR OTHERWISE) ARISING IN ANY WAY OUT OF THE USE OF THIS SOFTWARE, EVEN IF ADVISED OF THE POSSIBILITY OF SUCH DAMAGE.

1.4 - NanoPb, 0.3.9.9

Zlib

Copyright © 2011 Petteri Aimonen <jpa at nanopb.mail.kapsi.fi>

This software is provided 'as-is', without any express or implied warranty. In no event will the authors be held liable for any damages arising from the use of this software.

Permission is granted to anyone to use this software for any purpose, including commercial applications, and to alter it and redistribute it freely, subject to the following restrictions:

1. The origin of this software must not be misrepresented; you must not claim that you wrote the original software. If you use this software in a product, an acknowledgment in the product documentation would be appreciated but is not required.
2. Altered source versions must be plainly marked as such, and must not be misrepresented as being the original software.
3. This notice may not be removed or altered from any source distribution.

2 - Warranty Disclaimer

This product contains Open Source Software components which underly Open Source Software Licenses. Please note that Open Source Licenses contain disclaimer clauses. The text of the Open Source Licenses that apply are included in this manual under "Legal Information and Licenses".

Servicekontakte
Service Contacts
Contacts de Service
Contactos de Servicio
Контакты сервисных центров



<https://www.bosch-pt.com/serviceaddresses>

Garantiebedingungen
Guarantee Conditions
Conditions de Garantie
Condiciones de Garantía
Условия гарантии



<https://www.bosch-pt.com/guarantee/202601>